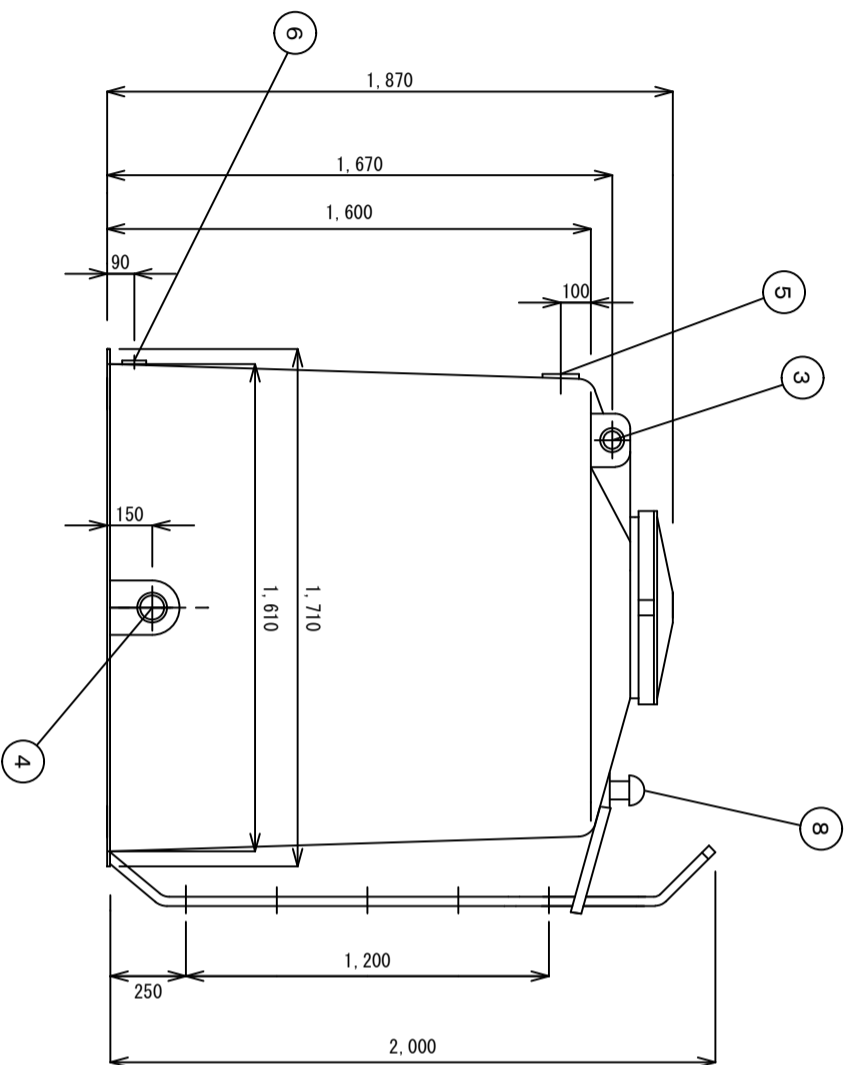
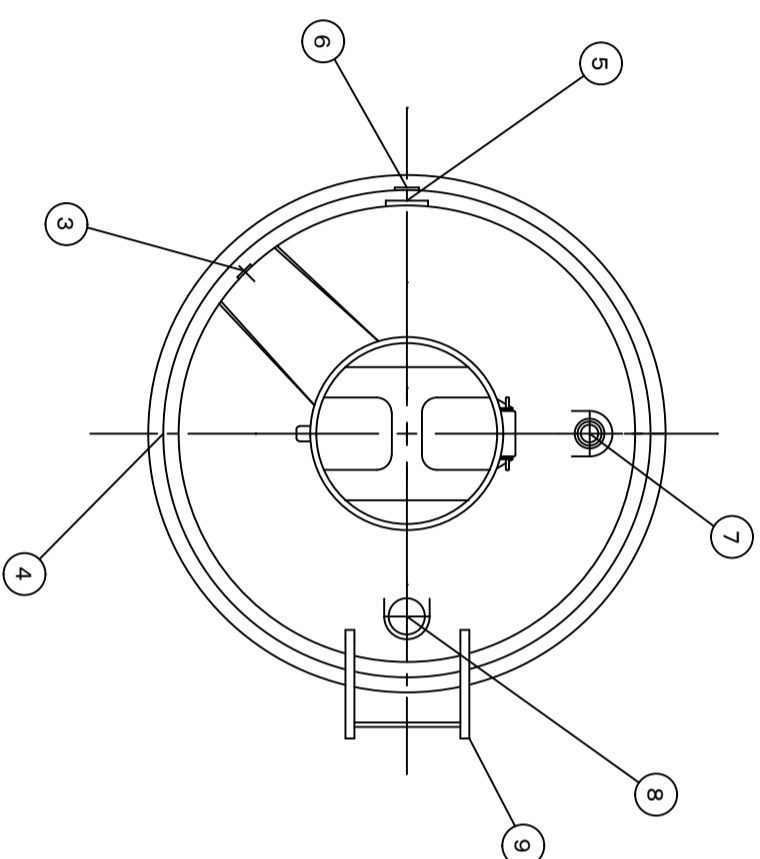


水 槽 仕 様	
円筒型水槽	No.16 3000L
耐震基準	1.0G
槽体	FRP製
色調	アイボリー



9	外ハシゴ	STK	1	
8	通気口	φ60 ABS	1	防虫網付
7	電極座	50A ABS	1	
6	排水口	50A CAC	1	ネジ込ソケット
5	溢水口	75A CAC	1	ネジ込ソケット
4	出水口	65A CAC	1	ネジ込ソケット
3	入水口	50A CAC	1	ネジ込ソケット
2	マンホール	φ600 FRP	1	施錠用金具付
1	タンク本体	FRP	1	

納入先 品名 円筒型水槽 No.16

承認	検図	設計	製図	尺度	1/25
			北村		2022.06

機種種 仕様 1.0G
図番 T S - E - No.16
株式会社 トーラスサービス