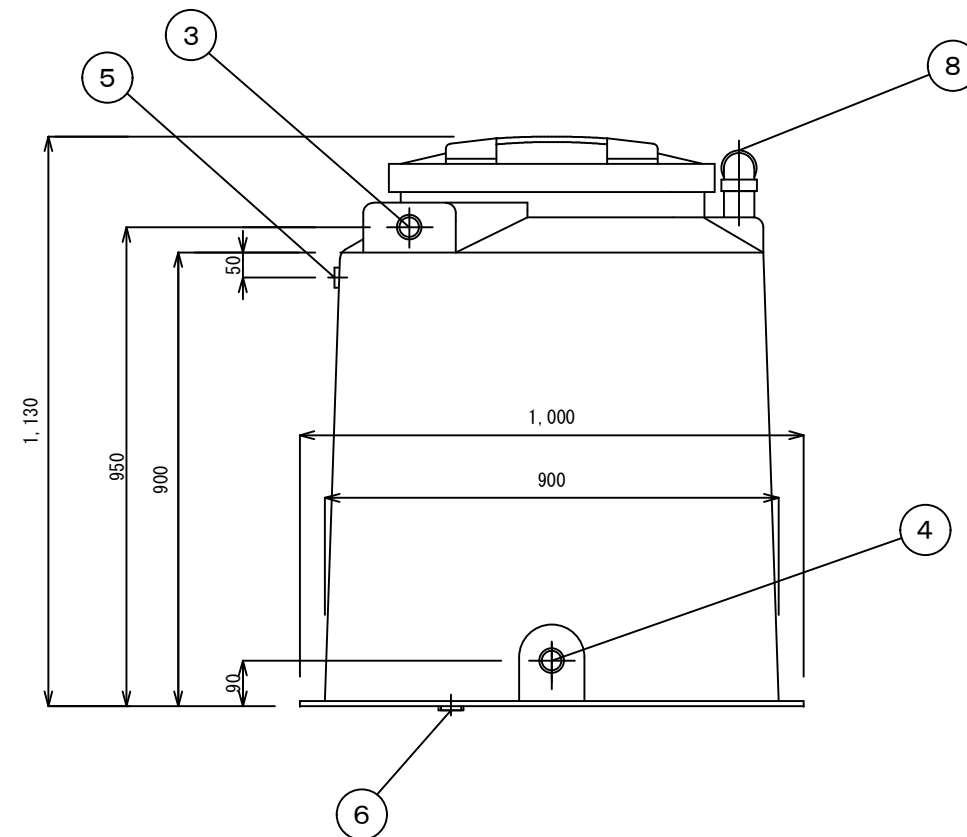
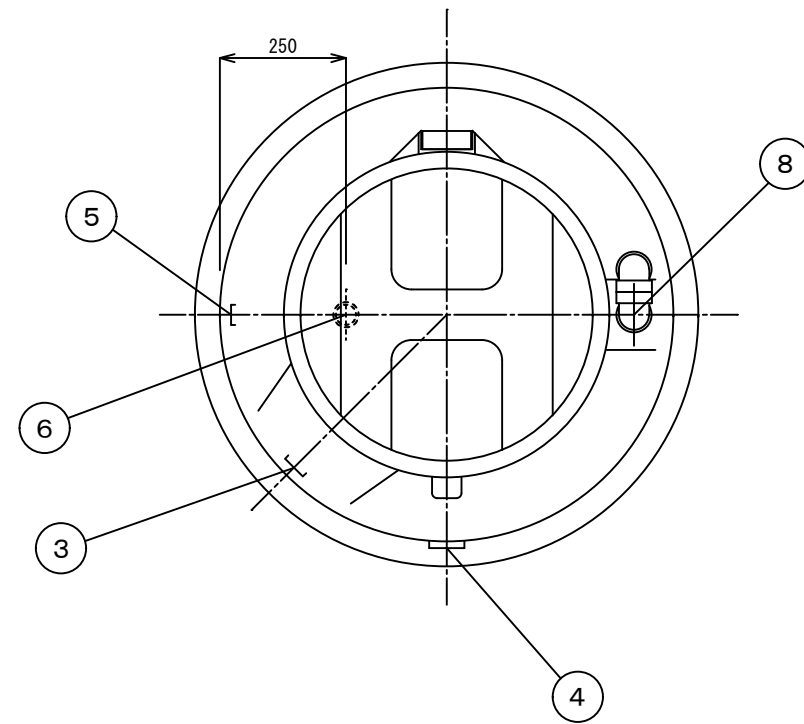


記号	訂正理由	日付	担当	承認
----	------	----	----	----



水槽仕様	
円筒型水槽 No.15 500L	
耐震基準	1.0 G
槽体	FRP製
槽内照度率	0.1%以下
色調	アイボリー (マンセル2.5Y9/2)

11					
10					
9					
8	通気口		PVC	1	防虫網付
7	電極座	-	-	-	
6	排水口	30A	CAC	1	ねじ込みソケット
5	溢水口	30A	CAC	1	ねじ込みソケット
4	出水口	30A	CAC	1	ねじ込みソケット
3	入水口	30A	CAC	1	ねじ込みソケット
2	マンホール	φ600	FRP	1	施錠用金具付
1	タンク本体		FRP	1	
品番	品名	規格	材質	数量	備考
納入先			品名		
			円筒型水槽 500L No.15		
承認			タンク寸法		
検図			φ900 × 900H		
設計			機種		
製図			仕様		
北村			1.0 G		
2022.06			図番		
株式会社 トータスサービス			TS-E-No.15		