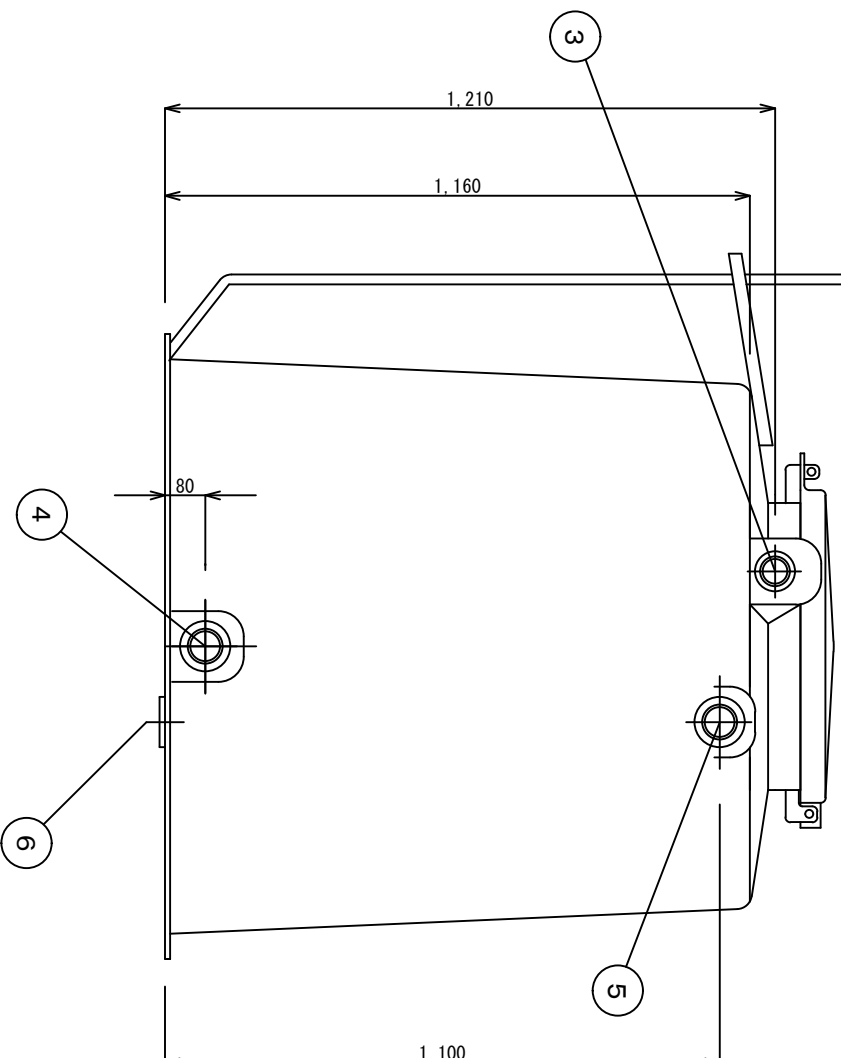
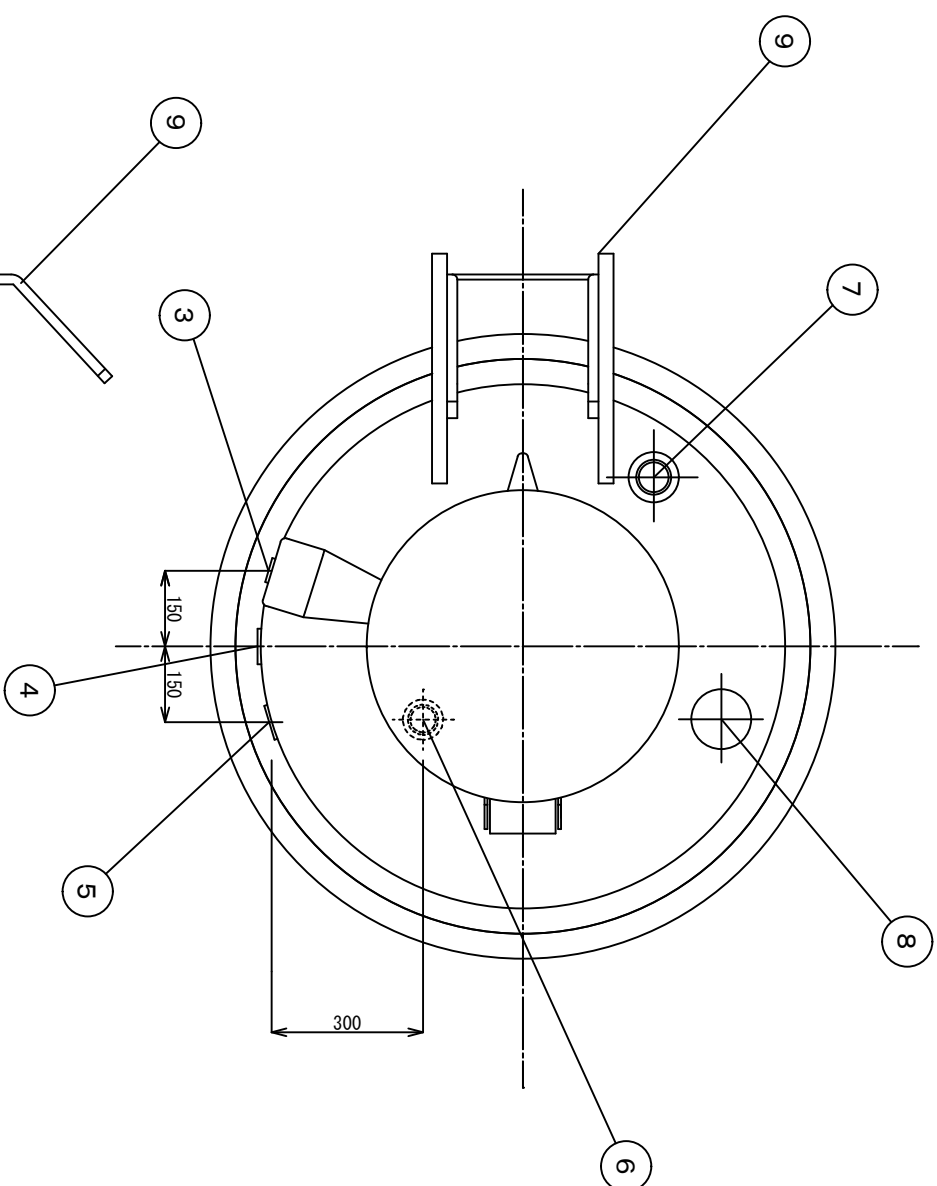


水 槽 仕 様	
円筒型水槽 No.14 1000L	
耐 震 基 準	1.0 G
槽 体	FRP製
槽内照度率	0.1% 以下
色 調	アイボリー



11								
10								
9	外 梯 子		STK	1				
8	通 気 口	φ60	ABS	1				
7	電 極 座	50A	ABS	1				
6	排 水 口	40A	CAC	1				ねじ込みソケット
5	溢 水 口	50A	CAC	1				ねじ込みソケット
4	出 水 口	50A	CAC	1				ねじ込みソケット
3	入 水 口	40A	CAC	1				ねじ込みソケット
2	タンクホール	φ600	FRP	1				施錠用金具付
1	タンク本体		FRP	1				
品番	品 名	規 格	材 質	数 量	備 考			

納入先				品名	円筒型水槽 No.14
承認				図番	TS-E-No.14

承認	検 図	設 計	製 図	尺 寸	機 種
			北村	1 15	φ1140 × 1150H
			2022.06		仕様 1.0G

株式会社 トータスサービス