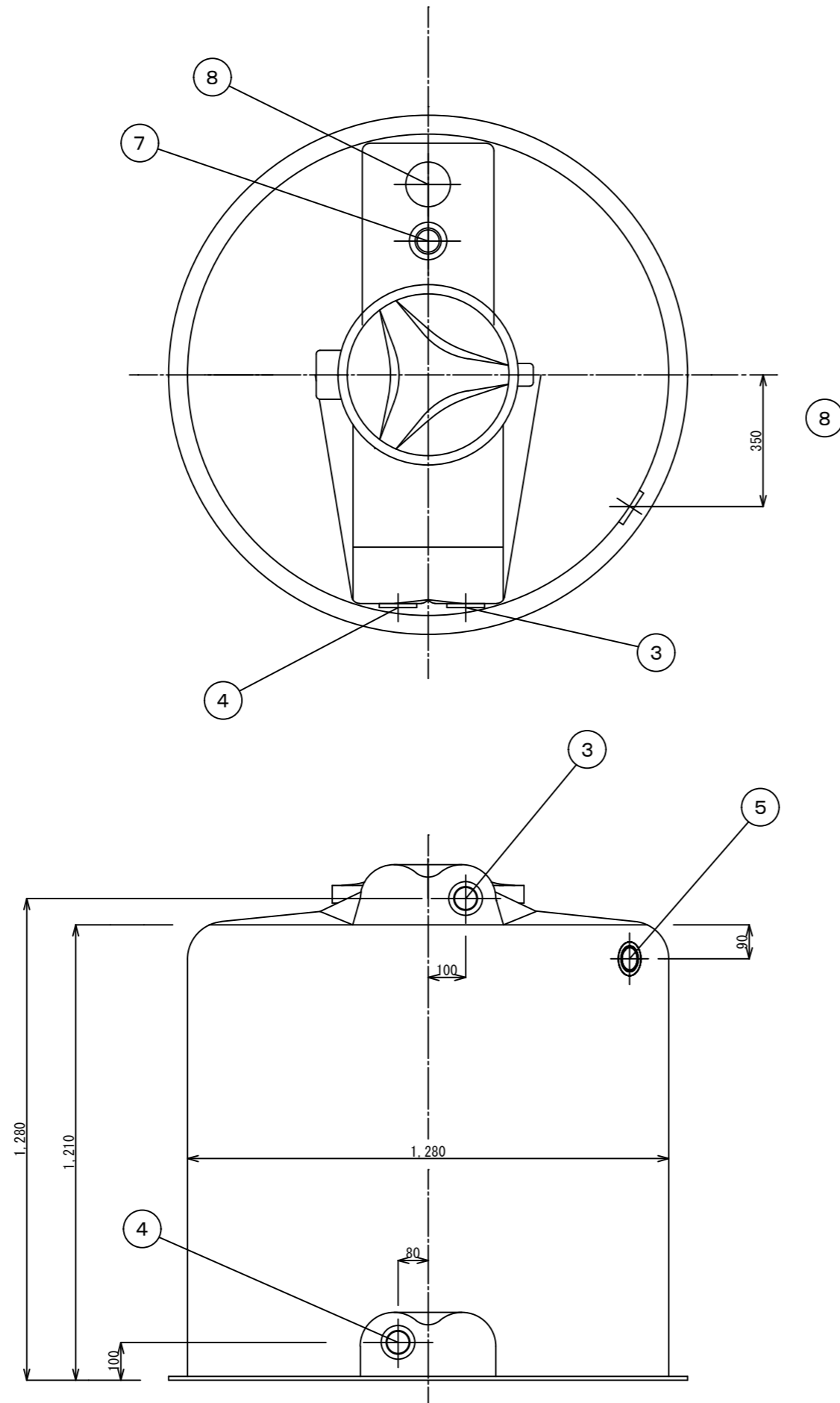


記号	訂正理由	日付	担当	承認
----	------	----	----	----



水槽仕様	
円筒型水槽 No.13 1500L	
耐震基準	1.0 G
槽体	FRP製
槽内照度率	0.1%以下
色調	アイボリー

11					
10					
9					
8	通気口	φ60	ABS	1	防虫網付
7	電極座	50A	ABS	1	
6	排水口	—	—	—	
5	溢水口	50A	CAC	1	ねじ込みソケット
4	出水口	50A	CAC	1	ねじ込みソケット
3	入水口	50A	CAC	1	ねじ込みソケット
2	マンホール	φ600	FRP	1	施錠用金具付
1	タンク本体		FRP	1	
品番	品名	規格	材質	数量	備考
納入先			品名		
			円筒型水槽 No.13		
承認			タンク寸法		
検図			φ1280 × 1210H		
設計			機種		
製図			仕様		
北村			1.0 G		
2022.06			15		
株式会社 トータスサービス				図番	
				TS-E-No.13	