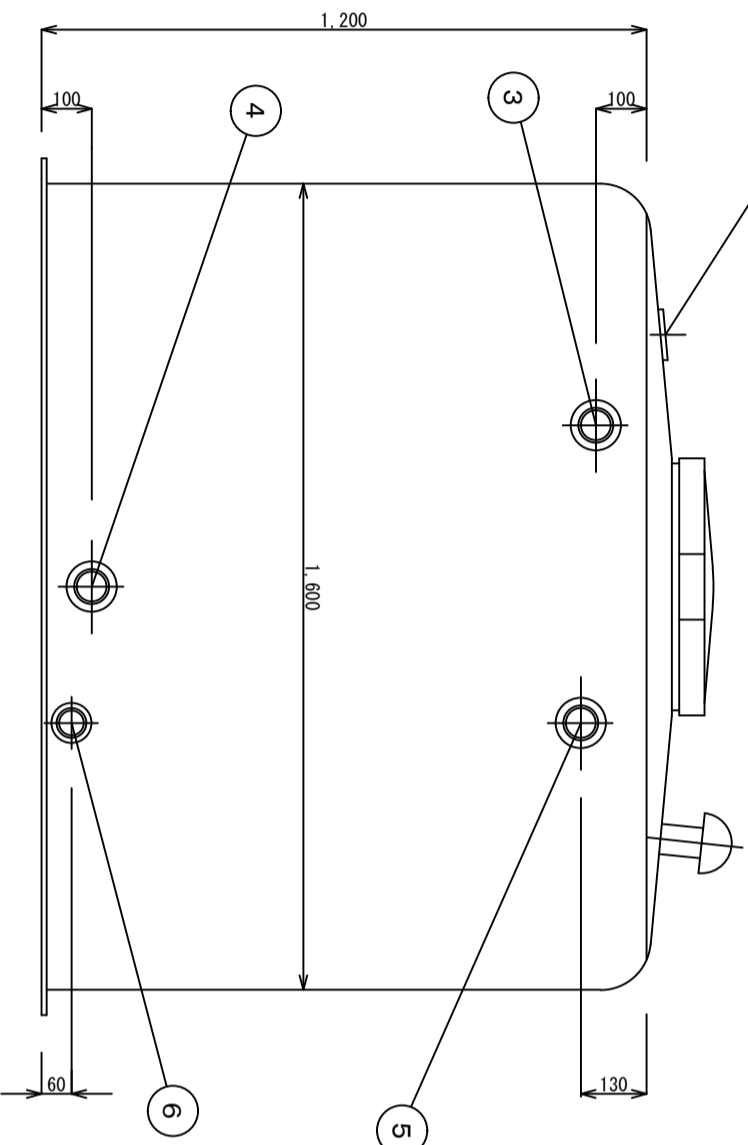
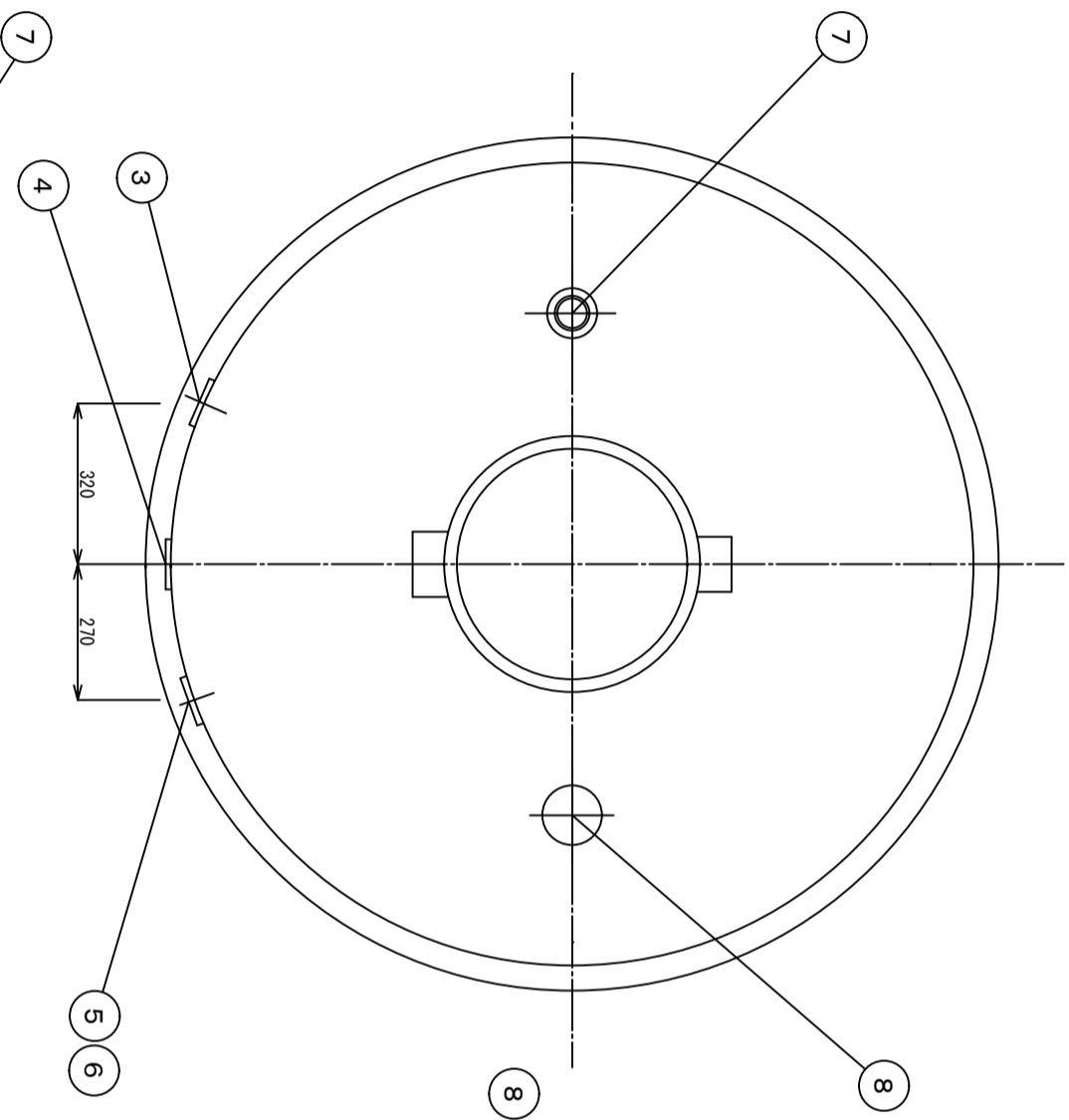


水槽仕様	
円筒型水槽 No.9	2000L
耐震基準	1.0 G
槽体	FRP製
槽内照度率	0.1% 以下
色調	アイボリー



11								
10								
9								
8	通気口	φ60	ABS	1		防虫網付		
7	電極座	50A	ABS	1				
6	排水口	40A	CAC	1		ねじ込みソケット		
5	溢水口	50A	CAC	1		ねじ込みソケット		
4	出水口	50A	CAC	1		ねじ込みソケット		
3	入水口	50A	CAC	1		ねじ込みソケット		
2	マンホール	φ600	FRP	1		施錠用金具付		
1	タンク本体		FRP	1				
品番	品名	規格	材質	数量	備考			

納入先			
殿			
承認	検図	設計	製図
		北村	
		1	15
		2022.06	

品名	円筒型水槽 No.9
タック寸法	φ1600 × 1200H
機種	仕様 1.0G
図番	