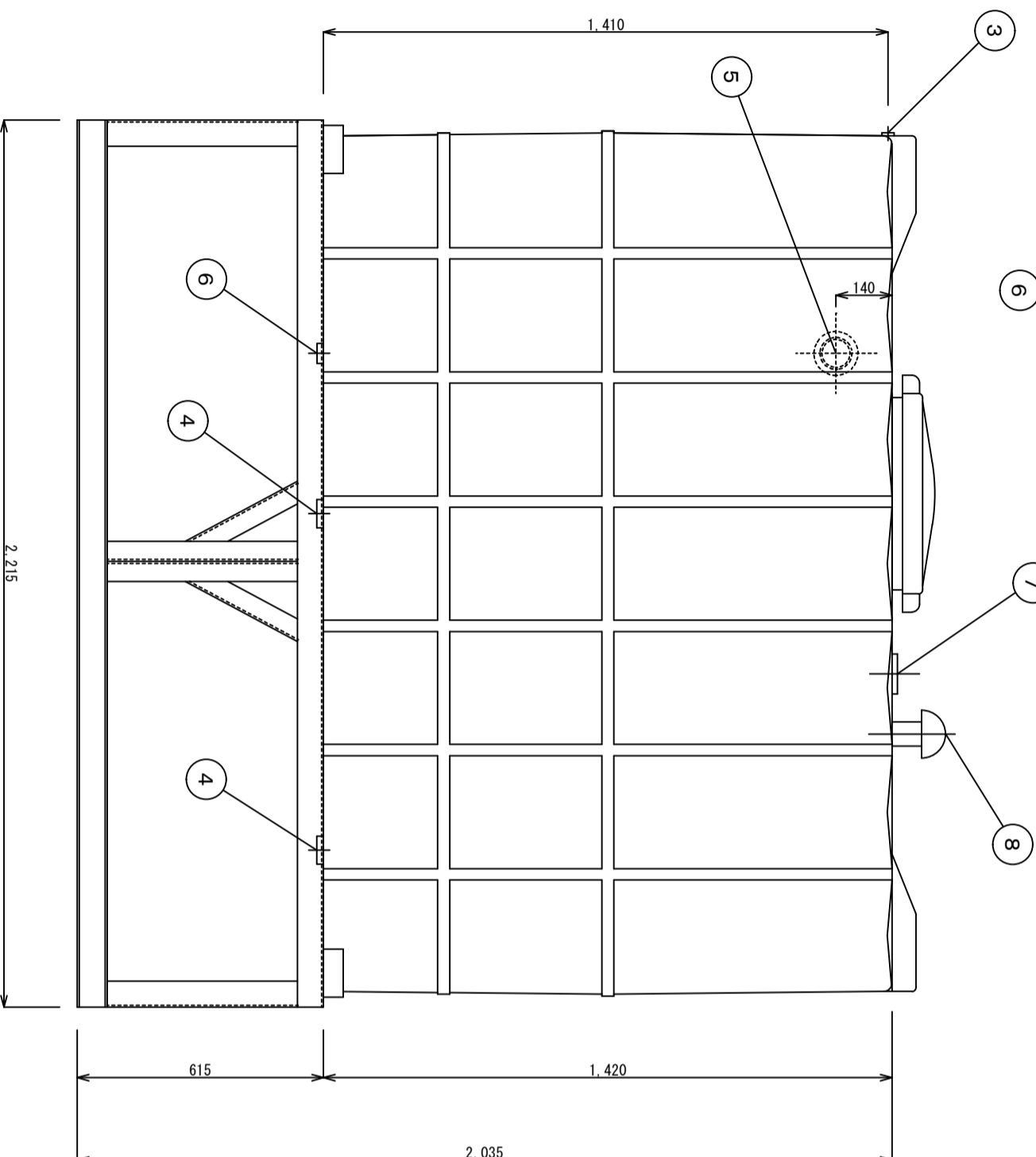
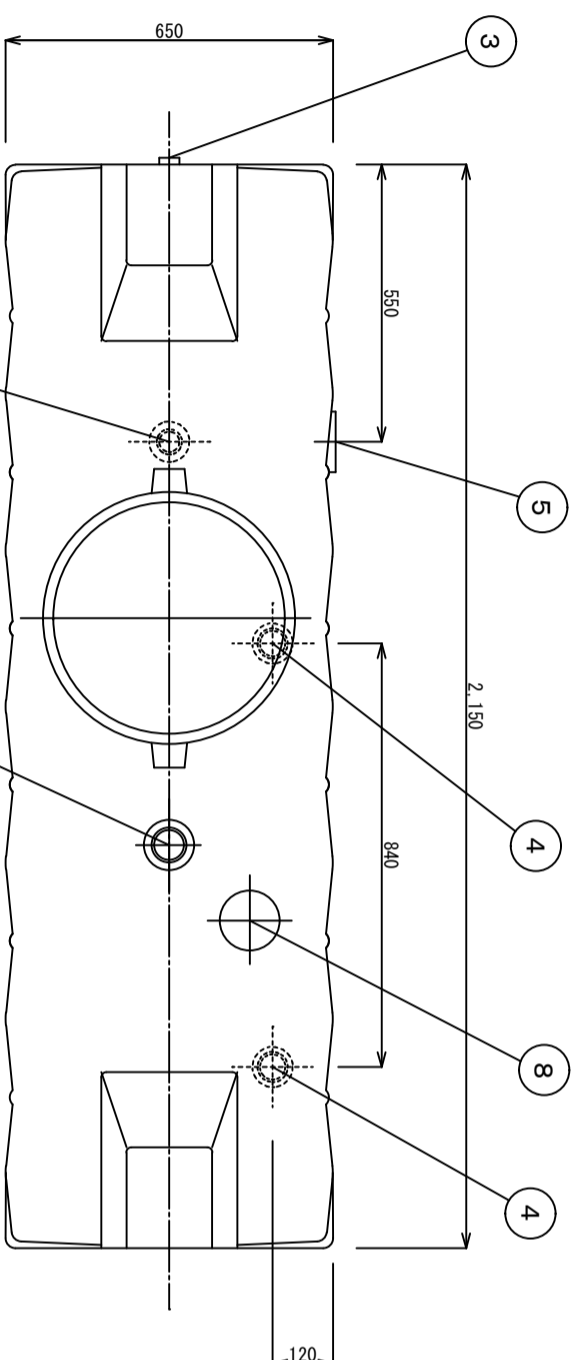


水槽仕様	
角型水槽 No.07	1800L
耐震基準	1.0 G
槽体	FRP製
槽内照度率	0.1% 以下
色調	アイボリー



11					
10					
9					
8	通気口	φ60	ABS	1	防虫網付
7	電極座	50A	ABS	1	
6	排水口	30A	CAC	1	ねじ込みソケット
5	溢水口	65A	CAC	1	ねじ込みソケット
4	出水口	40A	CAC	2	ねじ込みソケット
3	入水口	20A	CAC	1	ねじ込みソケット
2	マンホール	φ600	FRP	1	施錠用金具付
1	タンク本体		FRP	1	
品番	品名	規格	材質	数量	備考

納入先		品名	数量	備考
殿		角型水槽 No.07		

承認	検図	設計	製図	尺度	タング寸法
		北村		1/15	650 × 2150 × 1420H
				2022.06	仕様 1.0G