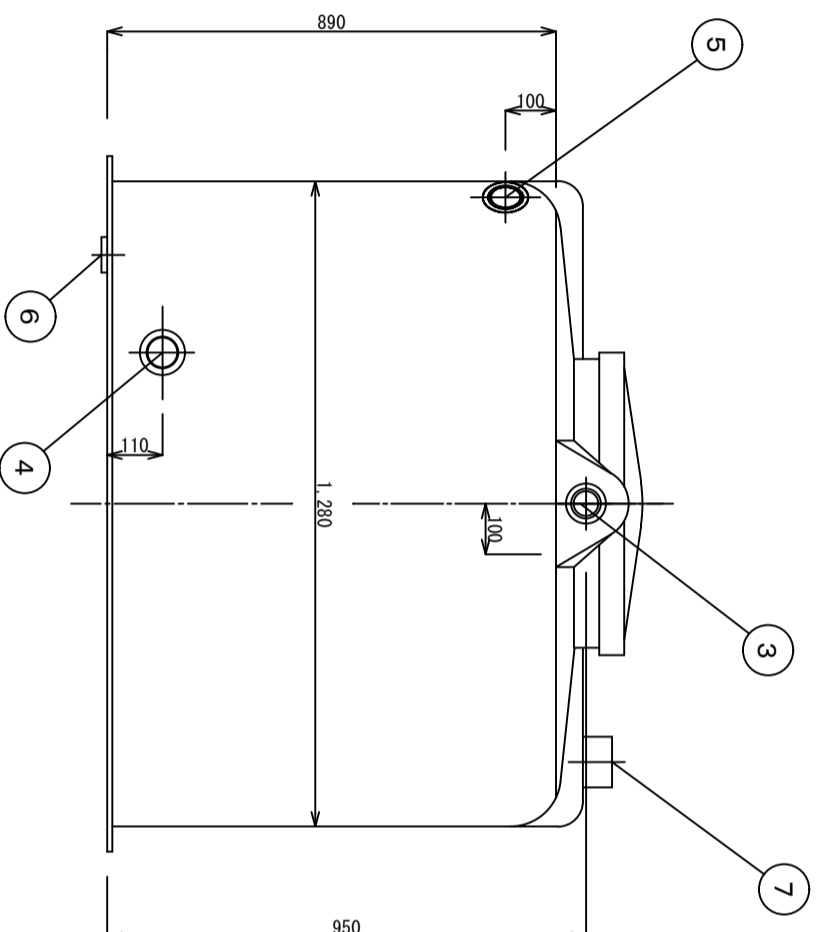
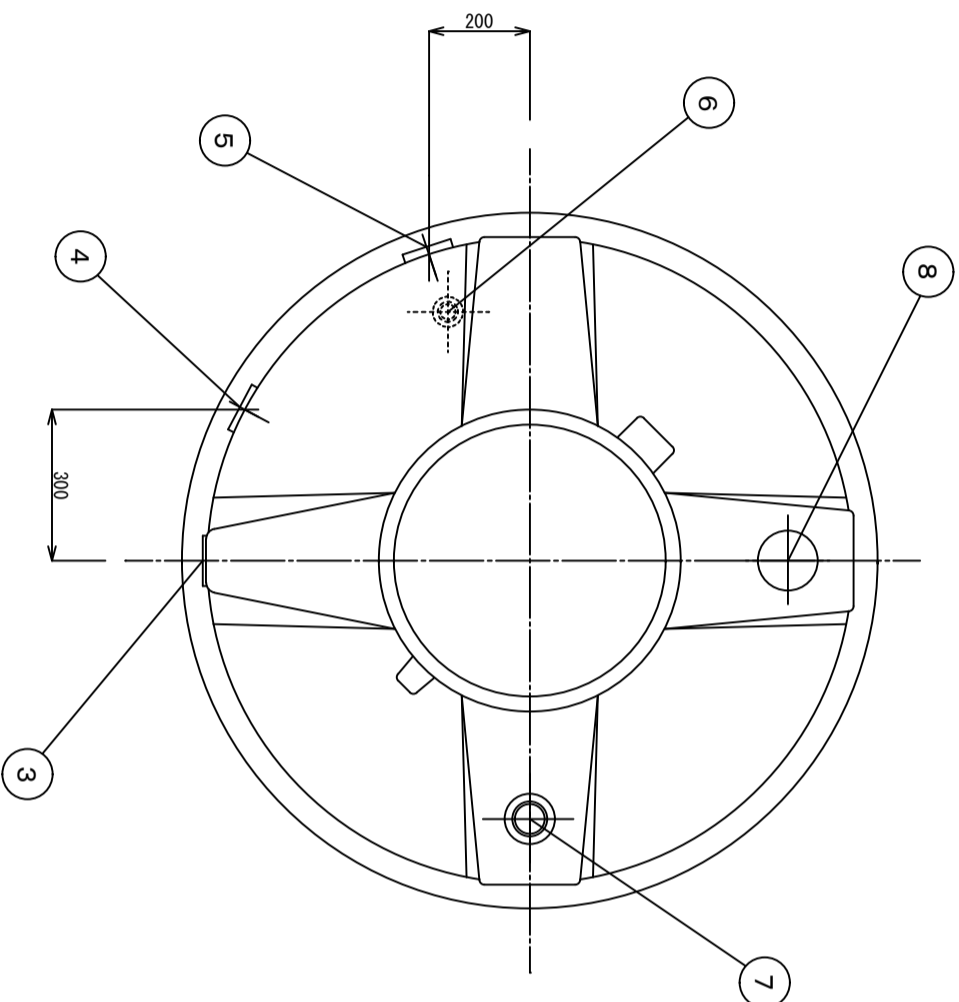


水槽仕様	
円筒型水槽 No.2 1000L	
耐震基準	1.0 G
槽体	FRP製
槽内照度率	0.1% 以下
色調	アイボリー



11								
10								
9								
8	通気口	φ60	ABS	1				防虫網付
7	電極座	50A	ABS	1				
6	排水口	25A	CAC	1				ねじ込みソケット
5	溢水口	50A	CAC	1				ねじ込みソケット
4	出水口	50A	CAC	1				ねじ込みソケット
3	入水口	50A	CAC	1				ねじ込みソケット
2	マンホール	φ600	FRP	1				施錠用金具付
1	タンク本体		FRP	1				
品番	品名	規格	材質	数量	備考			

納入先				品名			
殿				円筒型水槽 No.2			

承認	検図	設計	製図	尺度	タック寸法		
		北村		1/15	φ1280 × 890H		
				2022.06	機種		仕様 1.0G