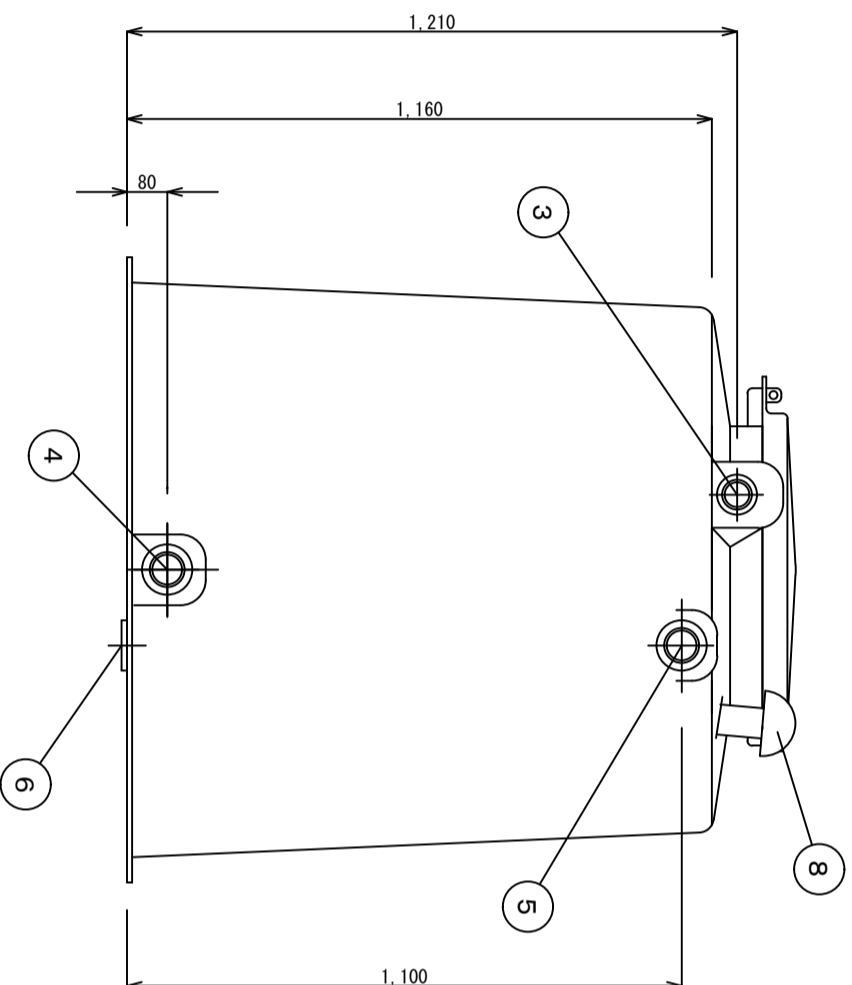
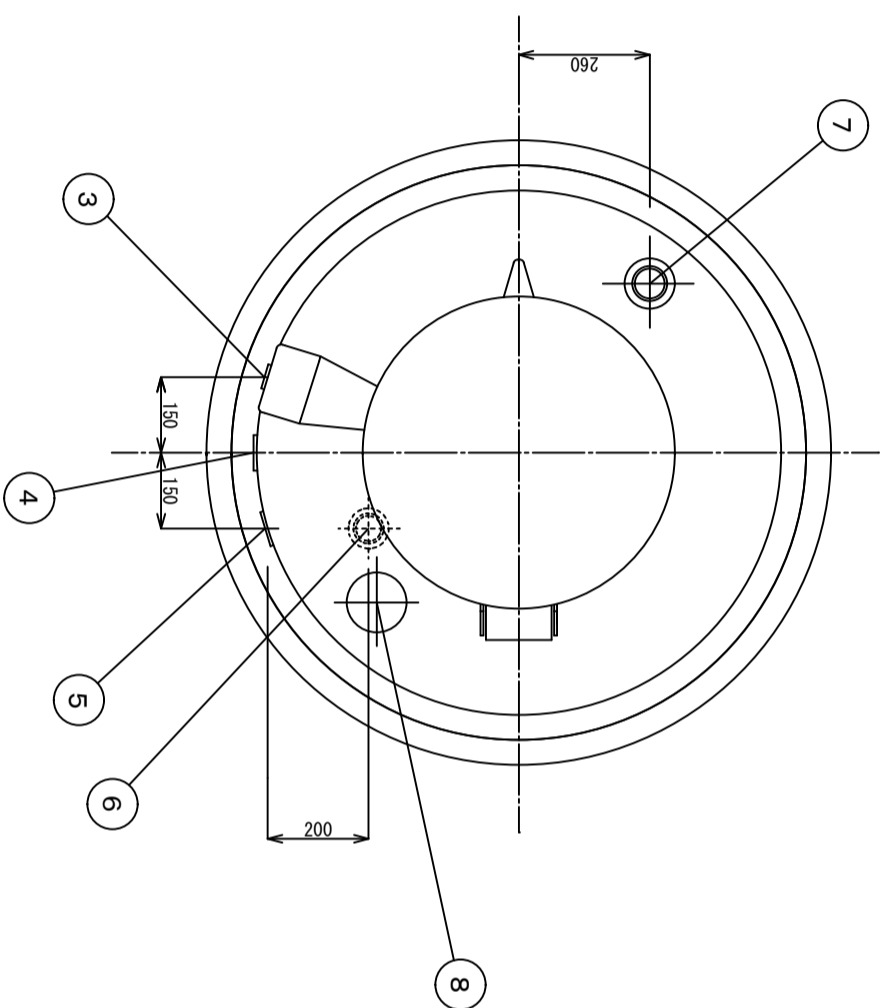


水槽仕様	
円筒型水槽 No.1	1000L
耐震基準	1.0 G
槽体	FRP製
槽内照度率	0.1% 以下
色調	アイボリー



11								
10								
9								
8	通気口	φ60	ABS	1				防虫網付
7	電極座	50A	ABS	1				
6	排水口	40A	CAC	1				ねじ込みソケット
5	溢水口	50A	CAC	1				ねじ込みソケット
4	出水口	50A	CAC	1				ねじ込みソケット
3	入水口	40A	CAC	1				ねじ込みソケット
2	マンホール	φ600	FRP	1				施錠用金具付
1	タンク本体		FRP	1				
品番	品名	規格	材質	数量				備考

納入先				品名	円筒型水槽 No.1
承認				図番	TS-E-No.1

承認	検図	設計	製図	尺度	タング寸法	機種	仕様
			北村	1/15	φ1140 × 1150H		1.0G
				2022.06			