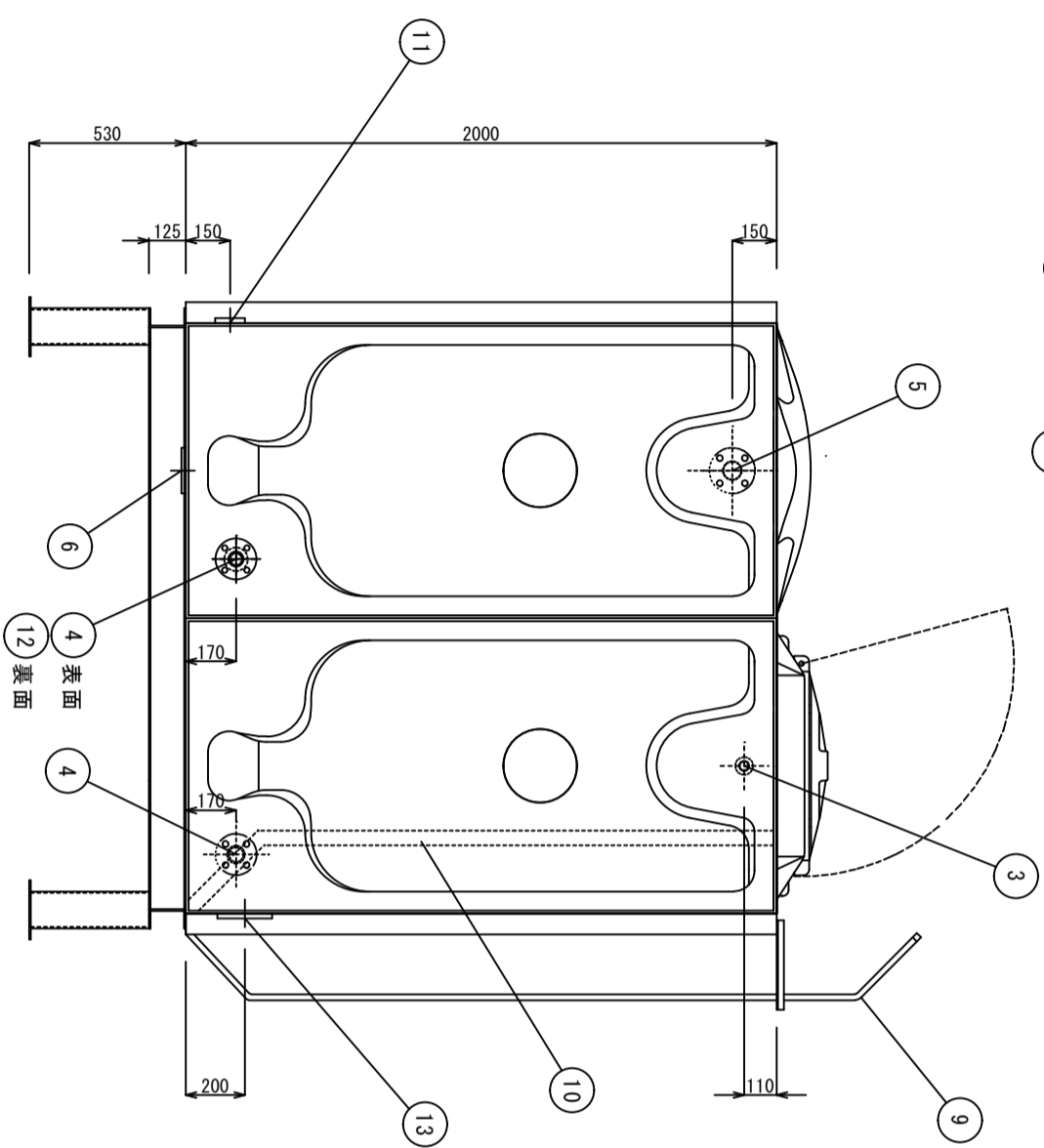
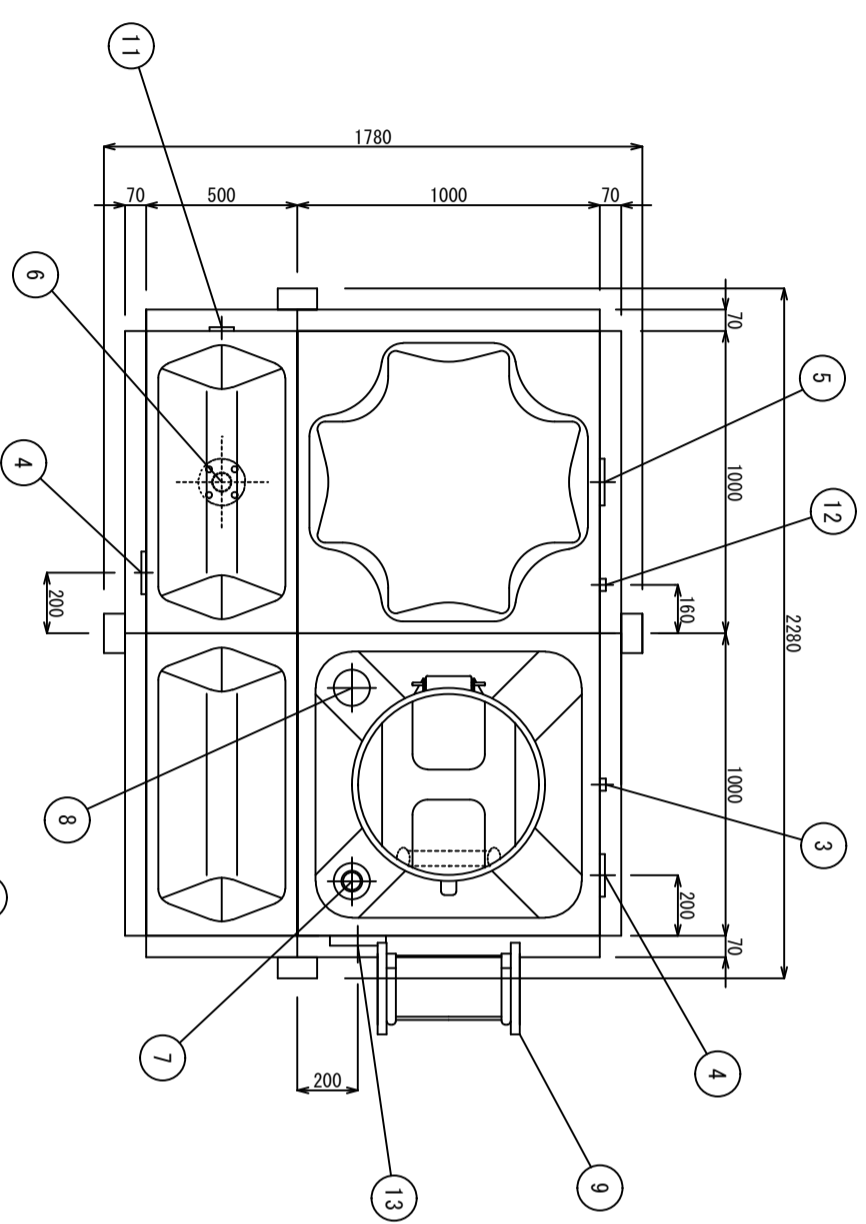


受水槽仕様	
仮設用 FRPパネルタンク R1	
耐震基準	1.0G
底板	ノンスリッパ
組立ボルト	溶融亜鉛メッキ
組立ボルト(気相部)	防錆材付ボルト
架	530H架台
アンカーボルト	—
槽内照度率	0.1%以下
色	アイボリー(コンセル2.5Y9/2)



14								
13	出水口	75A	FC	1				10K-フランジ
12	出水口	30A	CAC	1				ねじ込みソケット
11	出水口	50A	CAC	1				ねじ込みソケット
10	内ハシゴ		PVC	1				
9	外ハシゴ		STK	1				
8	通気口	φ60	ABS	1				防虫網付
7	電極座	50A	ABS	1				
6	排水口	50A	FC	1				10K-フランジ
5	溢水口	50A	FC	1				10K-フランジ
4	出水口	40A	FC	2				10K-フランジ
3	入水口	25A	CAC	1				ねじ込みソケット
2	タンホール	φ600	FRP	1				施錠用金具付
1	タンク本体		FRP	1				
品番	品名	規格	材質	数量				備考

納入先	
品名	仮設用 FRPパネルタンク R1
タンク寸法	1500 × 2000 × 2000H

承認	検図	設計	製図	尺度
			北村	1/25
				2022.06
機種		単独槽		仕様 1.0G

株式会社トータスサービス 図番 TS-KT-R1